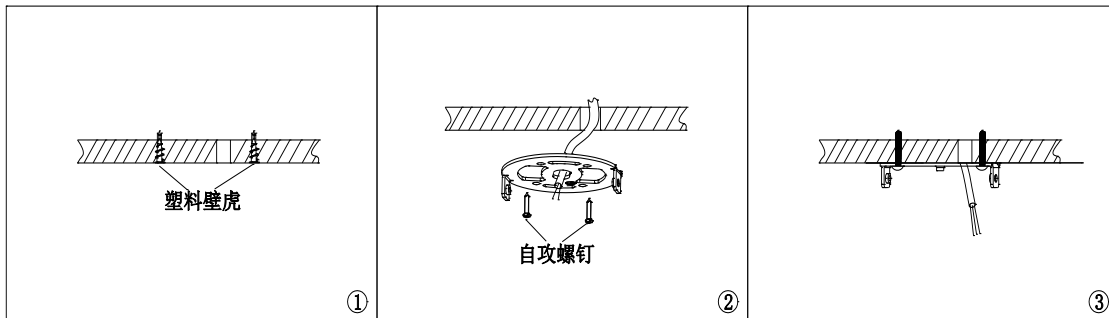


安装声明：

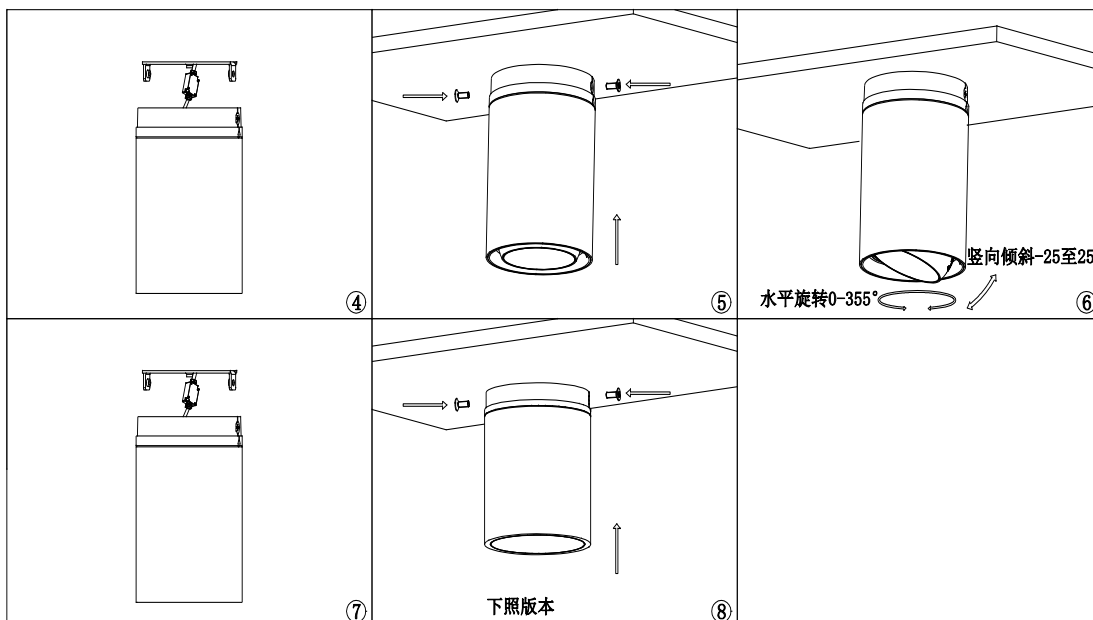
1. 安装前请仔细阅读说明书；
2. 请专业电工安装；
3. 为避免触电危险，在安装、维护前请确认关闭电源；
4. 安装灯具前请确认安装面牢固可靠，以避免灯具松动、脱落；
5. 保留说明书，以备使用参考。

灯具安装：

- 1、在天花板上安装塑胶壁虎，并预留或加工出线孔（塑胶壁虎在零件包里），如图1。
- 2、从包装盒中取出灯具，取下灯具的圆形后盖板，用自攻螺钉将圆形后盖板固定在天花板上，固定时注意需将电源线从圆形后盖板的出线孔穿出，如图2、3所示。



- 3、将市电电源输入线与灯具电源线用图示防水接线盒连接在一起（图示防水接线盒不附送），如图4所示。
注意：黄绿线是地线（ \oplus ），火线有“L”标识，零线有“N”标识，调光线正极有“+”标识，调光线负极有“-”标识。
- 4、安装灯具：将灯具对准圆形后盖板，把灯具往上顶至最高位置，使灯具顶部的螺丝通孔与圆形后盖板螺丝孔对齐并拧入螺钉，如图5所示。
- 5、固定好螺丝后，转动中间灯体，**可调角**灯具可水平转动0-355°，竖向倾斜-25°至25°，如图6所示。
下照版本固定好后如图8所示。



由“WAC”商标持有人美国 WAC Lighting 公司授权

中国营销总部：华格照明科技（上海）有限公司

地址：中国（上海）自由贸易实验区毕升路299弄14号102室（邮编201204）

中国工厂：东莞华明灯具有限公司出品

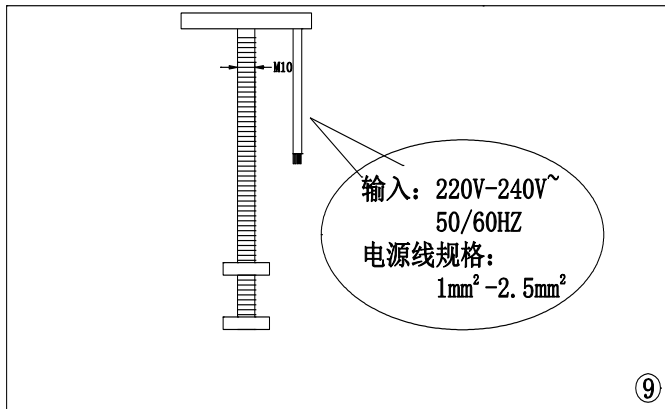
地址：广东省东莞市清溪镇清风路390号（邮编523653）

安装声明：

- 1、安装前请仔细阅读说明书；
- 2、请专业电工安装；
- 3、为避免触电危险，在安装、维护前请确认关闭电源；
- 4、灯具安装需遵循当地对应的法律法规；
- 5、保留说明书，以备使用参考。

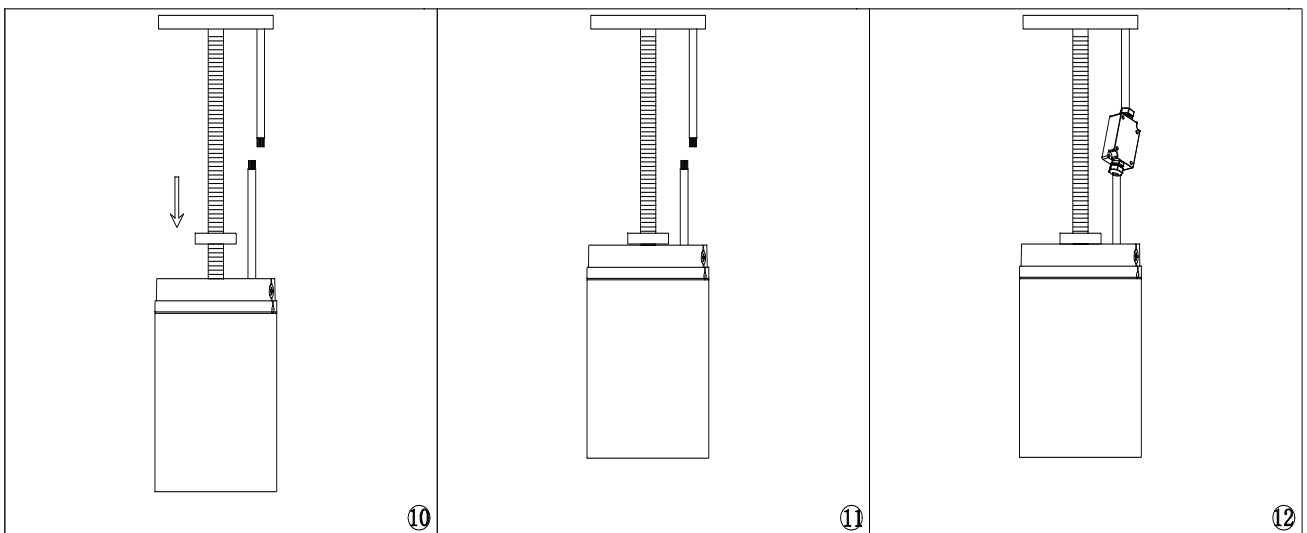
灯具安装：

- 1、根据现场实际情况选择合适长度的 M10 吊杆安装至天花板上，如下图 9 所示（M10 吊杆和螺母不附送）。



- 2、把灯体安装进吊杆里，用螺母固定锁紧灯具；用防水接线盒将灯具线与天花板上的电源输入线连接好，如下图所示（图示防水接线盒不附送）。

注意：黄绿线是地线（ \oplus ），火线贴有“L”标识，零线贴有“N”标识，调光线分别贴有“+”、“-”标识（仅调光型号）。



由“WAC”商标持有人美国 WAC Lighting 公司授权

中国营销总部：华格照明科技（上海）有限公司

地址：中国（上海）自由贸易实验区毕升路 299 弄 14 号 102 室（邮编 201204）

中国工厂：东莞华明灯具有限公司出品

地址：广东省东莞市清溪镇清风路 390 号（邮编 523653）